

Lockit Bracket

[Kaufen](#)

Das Produkt ist ausschließlich für gewerbliche Abnehmer bestimmt und darf nur von qualifiziertem Personal verwendet werden.

Verwenden Sie das Produkt ausschließlich für den in diesem Dokument beschriebenen Zweck. Beachten Sie stets die gültigen Anweisungen und Systemanforderungen aller angeschlossenen Geräte.

Beschreibung

Halterung zur Montage eines [AMBIENT NanoLockits](#) bzw. [AMBIENT Lockits](#) mit 3/8-UNC Schraube und Verdrehenschutz ([Arri Pinlock](#)) mit versenkbaren Pins.

Benutzung

Anbringen der Halterung

Die Halterung so positionieren dass die Pins in die entsprechenden Löcher des Pinlocks reichen und festschrauben. Die Benutzung eines 5mm Inbusschlüssels erlaubt das "Festhalten" der Schraube, ein Schlitzschraubendreher wie er für Stativschrauben üblich ist ("T-Handle") lässt sich aber auch benutzen.

Sollte an der Montageposition keine Lochraster vorhanden sein, kann die Halterung ohne Bedenken auch gegen eine geschlossene Fläche geschraubt werden, die Pins versenken sich automatisch.

Bei der Demontage der Halterung empfiehlt es sich sie etwas nach oben zu drücken, um zu verhindern dass man die UNC Schraube aus der Verliersicherung herausschraubt.

Zum Wechseln der Schraube sie einfach nach oben herausschrauben, ggf. leicht von unten dagegendrücken, um das Eingreifen ins das Gewinde zu erleichtern. Darauf achten, dass die Schraube gerade im Gewinde sitzt, wenn sie sich zu schwer drehen lässt nicht weiterschrauben, um eine Beschädigung des Gewindes zu verhindern.





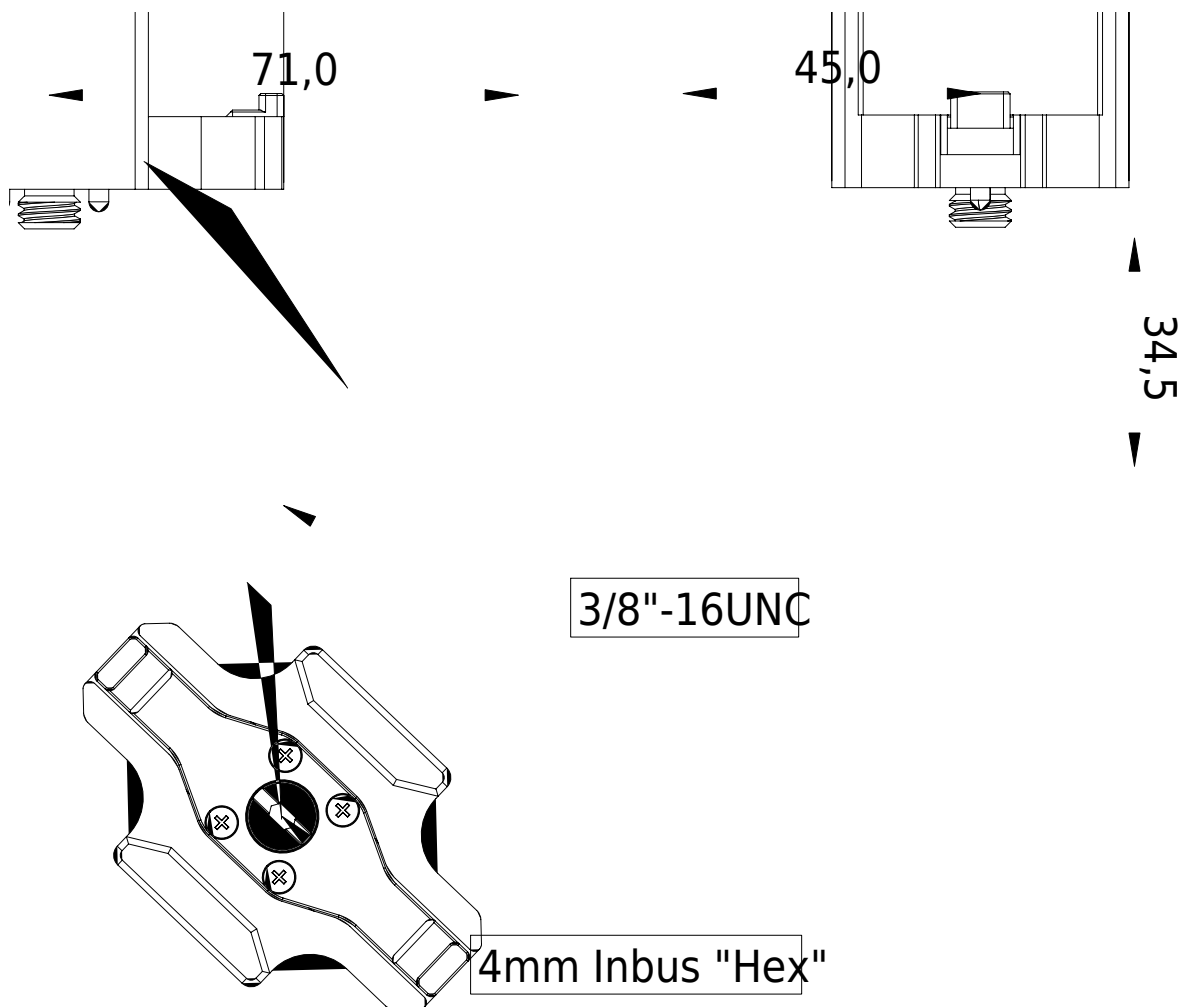
ACHTUNG: niemals die Spannzange von der Halterung abschrauben!

Anbringen des Lockits

Das Lockit außerhalb der beiden seitlichen Führungen ansetzen und damit die Spannzange nach untendrücken. Lockit seitlich in die Halterung einschieben, bis Spannzange einrastet.

Zur Demontage die Spannzange nach unten drücken und Lockit seitlich rausschieben. Dabei ggf. auf Antenne und/oder angesteckte Kabel insbesondere mit Winkelsteckern achten

NanoLockit



From:

<https://docs.2eyetec.com/wiki/> - **2EyeTec Manuals**

Permanent link:

<https://docs.2eyetec.com/wiki/de/mechanic/nanolockitbracket?rev=1729355132>



Last update: **2024/10/19 18:25**